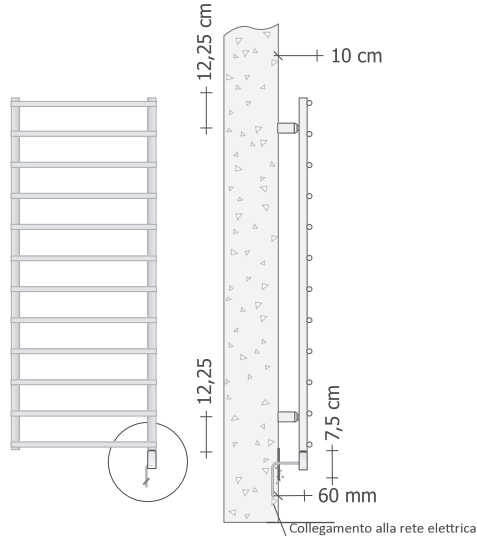


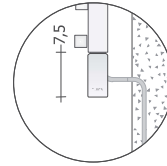


VERSIONE ELETTRICA CON TERMINALE

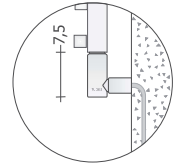
(Disponibile solamente per il mercato Extra_CEE e/o collegato ad un impianto domotico con le caratteristiche rispondenti alla normativa ECODesign)



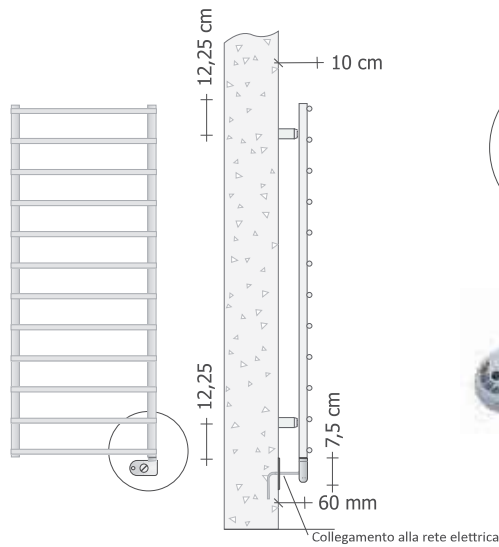
Collegamento alla rete elettrica con Terminale Standard



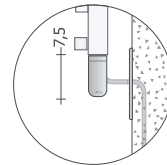
Collegamento alla rete elettrica con Terminale DESIGN verniciato in tinta (fornito con supplemento di prezzo)



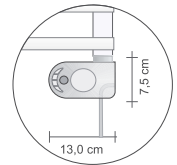
VERSIONE ELETTRICA CON TERMOSTATO ECODesign



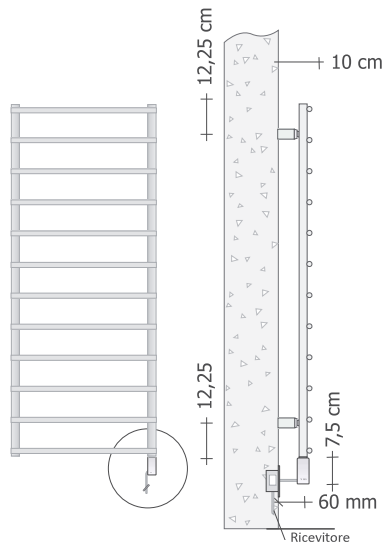
Collegamento alla rete elettrica



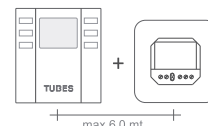
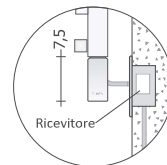
Termostato Ambiente ECODesign



VERSIONE ELETTRICA CON REGOLAZIONE WIRELESS ECODesign

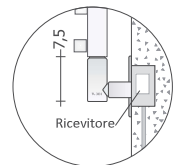


Collegamento Wireless con Terminale Standard



Cronotermostato digitale Wireless ECODesign + Ricevitore

Collegamento Wireless con Terminale DESIGN verniciato in tinta (fornito con supplemento di prezzo)



Cronotermostato Digitale (cod. ZRF007)