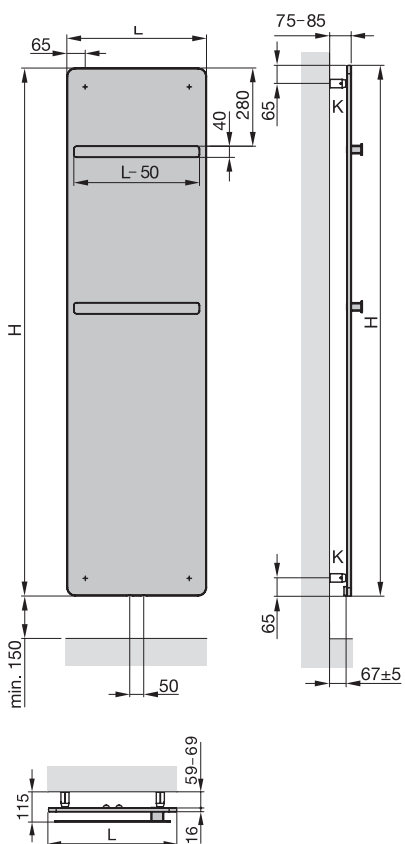
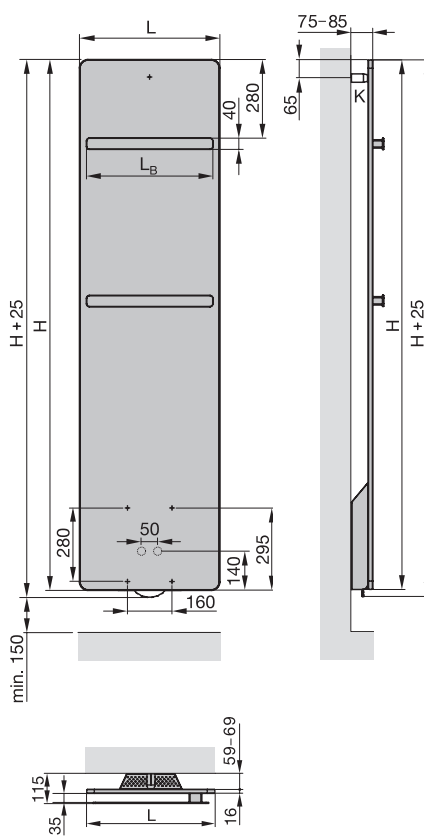


## Tecnica

**Funzionamento ad acqua calda:**  
 montaggio a parete



**Funzionamento ad acqua calda:**  
 montaggio con supporto Easy Fit <sup>1)</sup>



- H = Altezza
- L = Larghezza
- V = Mandata
- R = Ritorno
- K = Mensole

Quote in mm

<sup>1)</sup> Senza bypass interno per il funzionamento monotubo

<sup>2)</sup> Barra portasalviette fissata a destra, su richiesta con fissaggio a sinistra